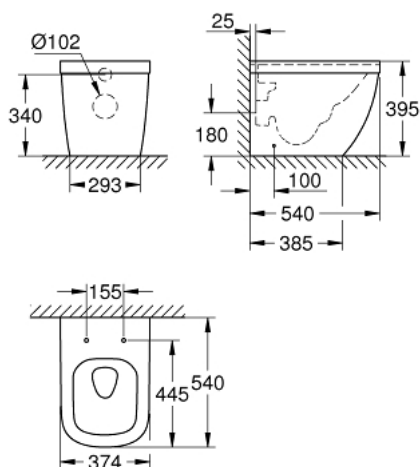


## 39 339 000 EURO CERAMIC INODORO A SUELO PARA TANQUE ALTO O ADOSADO A PARED



### DESCRIPCIÓN DEL PRODUCTO

- Colour: Alpine white
- Salida horizontal
- oculto a la pared
- Tecnología de descarga GROHE Triple Vortex
- Lavar
- Sin aros
- clase 1, descarga completa 6, 5 de acuerdo con EN997
- 3 l para descargas reducidas
- Incluye set de fijación
- Porcelana sanitaria
- Adosado a pared con fijaciones ocultas
- Compatible con la tapa y asiento 39 330 002 (cierre amortiguado) y 39 331 002 (caída libre)

## 39 339 000 EURO CERAMIC INODORO A SUELO PARA TANQUE ALTO O ADOSADO A PARED

RECAMBIOS , junio 2016 – now

1: Set de montaje (Spare part-nr. 49516000)

