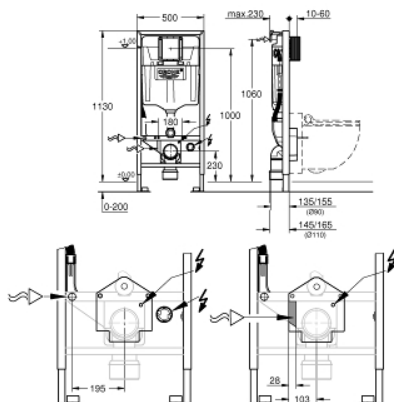


## 39 112 001 RAPID SL MÓDULO PARA SHOWER TOILETS GROHE SENSIA

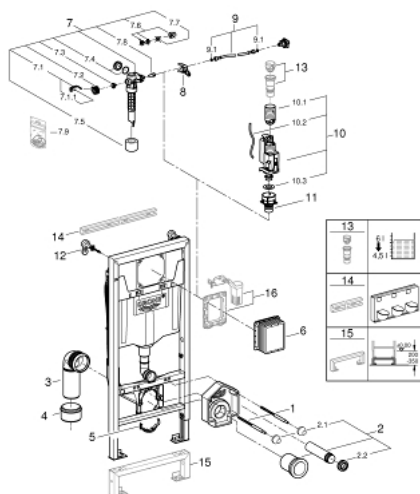


### DESCRIPCIÓN DEL PRODUCTO

- Colour: Sin acabado
- Cisterna empotrada GD2
- Ajuste rápido
- Elementos de fijación
- Homologado por TÜV
- 2 pernos con tuercas para fijar la taza
- Accesorio de fijación para barras de apoyo
- Distancia entre pernos 18 y 23 cm
- Codo de desgüe PP Ø 9.0 cm
- Profundidad ajustable
- Reductor Ø 9/11 cm
- Set de conexión desagüe
- 
- Cisterna GD2 6 - 9 lts con las siguientes características:
- Ajuste de fábrica a 6 y 3 lts
- Válvula de descarga neumática AV1 que ofrece dos opciones: Dual Flush o Descarga única
- Entrada de conexión trasera
- Bajo nivel de ruido
- Aislada contra condensaciones
- Conexión de suministro ½", llave de paso integrada y tubo de descarga
- Sin necesidad de herramientas para la instalación de la alimentación. Incluyendo protección durante la fase de construcción
- Montaje vertical u horizontal del pulsador
- 
- Incluye anclajes 3855800M para instalación a pared
- Conexiones de agua universales para WC shower toilet Sensia IGS
- Conexión oculta para suministro de red
- Guía para facilitar la conexión eléctrica
- Para instalación de pulsadores pequeños necesita el accesorio 40911000 (se vende por separado)



## 39 112 001 **RAPID SL MÓDULO PARA SHOWER TOILETS GROHE SENSIA**



### RECAMBIOS , septiembre 2015 – now

- 1: Perno sujeción (Spare part-nr. 4276400M)
- 2: <strong>Set de conexión de entrada y salida de WC</strong> (Spare part-nr. 37311K00)
- 2.1: Juego fijación WC y capuchón (Spare part-nr. 43511SH0)
- 2.2: <strong>Conector</strong> (Spare part-nr. 37119000)
- 3: Codo de desagüe Ø 90 mm de PP (Spare part-nr. 42327000)
- 4: Reductor (Spare part-nr. 42242000)
- 5: Soporte para curva de salida (Spare part-nr. 42243000)
- 6: Patrón de montaje para pulsadores estándar 156 x 197 mm (Spare part-nr. 6791000)
- 7: Válvula de llenado (Spare part-nr. 37095000)
- 7.1: Palanca accionamiento (Spare part-nr. 43734000)
- 7.1.1: Junta tórica (Spare part-nr. 4377000M)
- 7.2: Tapa membrana (Spare part-nr. 43536000)
- 7.3: Membrana (Spare part-nr. 4375800M)
- 7.4: Tapa del filtro (Spare part-nr. 43735000)
- 7.5: Set 5 flotadores (Spare part-nr. 4379100M)
- 7.6: Juego de recambios (Spare part-nr. 43722000)\*
- 8: Unidad de apoyo (Spare part-nr. 42246000)
- 9: Latiguillo (Spare part-nr. 42233000)
- 9.1: Junta tórica (Spare part-nr. 0319100M)
- 10: Valvula de descarga Dual Flush AV1  
  
(Spare part-nr. 42320000)
- 10.1: Alargadera para tubo rebosadero (Spare part-nr. 42313000)
- 10.2: Tubo flexible neumático (Spare part-nr. 42319000)
- 10.3: Junta tórica (Spare part-nr. 42310000)
- 11: Asiento para cisterna GD2 (Spare part-nr. 42315000)
- 12: <strong>Soportes de pared</strong> (Spare part-nr. 3855800M)
- 13: <strong>Adaptador 4.5L para GD2</strong> (Spare part-nr. 42333000)\*
- 14: Raíl (Spare part-nr. 37310000)\*
- 15: Alargadera (Spare part-nr. 38629000)\*
- 16: Set Retrofit (Spare part-nr. 38796000)\*

\* Optional accessories