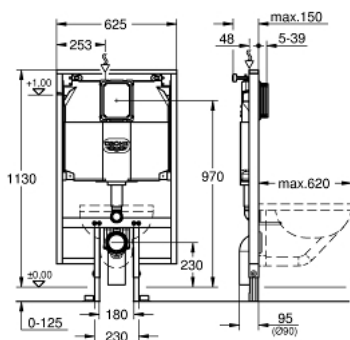


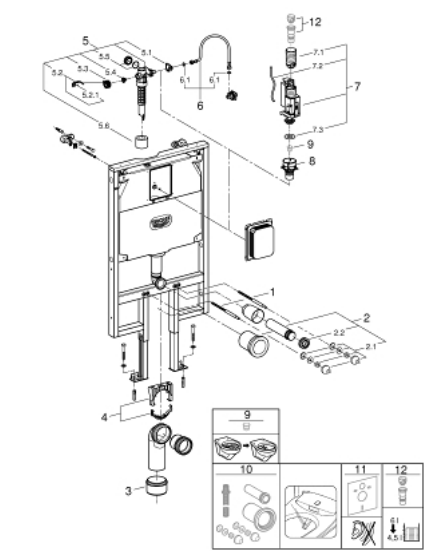
38 994 000 RAPID SL MÓDULO PARA WC, ALTURA DE INSTALACIÓN 1,13 M



DESCRIPCIÓN DEL PRODUCTO

- Colour: Sin acabado
- Ancho 0.62 m
- Para baños pequeños y estrechos
- Para instalación en pared fija o muro falso
- Marco de acero con revestimiento anticorrosión
- Para revestimiento en seco, premontado completamente
- Con conexiones rígidas
- Ajuste rápido
- Elementos de fijación
- Homologado por TÜV
- 2 pernos con tuercas para fijar la taza
- Accesorio de fijación para barras de apoyo
- Distancia entre pernos 18 y 23 cm
- Codo de deságüe PP Ø 9.0 cm
- Profundidad ajustable
- Reductor PP Ø 90/110 mm
- Set de conexión desagüe
- Cisterna empotrada 6 - 9 lts con las siguientes características:
 - Ajuste de fábrica a 6 y 3 lts
 - Válvula de descarga neumática AV1 que ofrece dos opciones: Dual Flush o Descarga única
- Suministro de agua abajo y arriba
- Bajo nivel de ruido
- Aislada contra condensaciones
- suministro de agua de ½" y unión para manguera flexible a presión
- Sin necesidad de herramientas para la instalación de la alimentación. Incluyendo protección durante la fase de construcción
- Montaje vertical
- Incluye anclajes 3855800M para instalación a pared
- Para instalación de pulsadores pequeños necesita el accesorio 40949000 (se vende por separado)

38 994 000 **RAPID SL MÓDULO PARA WC, ALTURA DE INSTALACIÓN 1,13 M**



RECAMBIOS , enero 2021 – now

- 1: Perno sujeción (Spare part-nr. 4276400M)
- 2: Set de conexión de entrada y salida de WC (Spare part-nr. 37311K00)
- 2.1: Juego fijación WC y capuchón (Spare part-nr. 43511SH0)
- 2.2: Conector (Spare part-nr. 37119000)
- 3: Reductor (Spare part-nr. 42242000)
- 4: Cono reductor para excesiva presión (Spare part-nr. 42766000)
- 5: Soporte para curva de salida (Spare part-nr. 42243000)
- 6: Válvula de llenado (Spare part-nr. 43991000)
- 6.1: Válvula de apoyo (Spare part-nr. 43995000)
- 6.2: Palanca accionamiento (Spare part-nr. 43734000)
- 6.2.1: Junta tórica (Spare part-nr. 4377000M)
- 6.3: Tapa membrana (Spare part-nr. 43536000)
- 6.4: Membrana (Spare part-nr. 4375800M)
- 6.5: Tapa del filtro (Spare part-nr. 43735000)
- 6.6: Set 5 flotadores (Spare part-nr. 4379100M)
- 7: Latiguillo (Spare part-nr. 42233000)
- 7.1: Junta tórica (Spare part-nr. 0319100M)
- 8: Embolo inversor (Spare part-nr. 42385000)
- 9: Valvula de descarga Dual Flush AV1

(Spare part-nr. 42320000)
- 9.1: Alargadera para tubo rebosadero (Spare part-nr. 42313000)
- 9.2: Tubo flexible neumático (Spare part-nr. 42319000)
- 9.3: Junta tórica (Spare part-nr. 42310000)
- 10: Asiento para cisterna GD2 (Spare part-nr. 42315000)
- 11: Amortiguador de ruido (Spare part-nr. 37131000)*
- 12: Limitador de caudal (Spare part-nr. 42300000)*
- 13: Adaptador 4.5L para GD2 (Spare part-nr. 42333000)*
- 14: Retro fit para Shower Toilet (Spare part-nr. 40899000)*

* Optional accessories