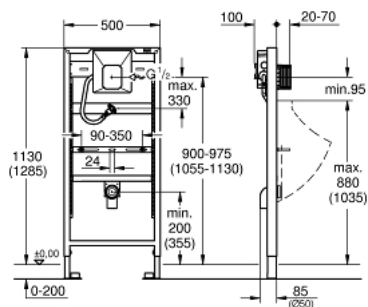


38 786 001 RAPID SL MÓDULO PARA URINARIO ELECTRÓNICO



DESCRIPCIÓN DEL PRODUCTO

- Colour: Sin acabado
- Altura 1,13 y 1,30 m
- Para accionamiento manual o sensor 6V / 230V
- Para instalación en pared fija o muro falso
- Marco de acero con revestimiento anticorrosión
- Para revestimiento en seco, premontado completamente
- Conexiones con altura ajustable
- Ajuste rápido
- Elementos de fijación
- Homologado por TÜV
- Codo de desagüe HT DN 50
- Tornillos M8 con pernos para fijar el urinario
- Conexiones de entrada y salida ajustables
- Conexión del agua con llave de paso
- Presión mínima .500 Kg
- Presión máxima 10 Kg
- Fluxómetro
- Unidad funcional verificada de fábrica
- Tubo de suministro DN 15
- Caja de conexión para transformador con tensión 230 V
- Caja de instalación
- eje de inspección cortable con protección durante la fase de construcción para instalación final con dimensiones de 116 x 114 mm
- Para instalación a pared, necesita anclajes 3855800M (se venden por separado)



38 786 001 **RAPID SL MÓDULO PARA URINARIO ELECTRÓNICO**

RECAMBIOS , marzo 2011 – now

1: Codo desagüe DN50 con junta 32 mm. (Spare part-nr. 42943000)

1.1: Soporte Y Brida P. Desagüe Rapid SI (Spare part-nr. 42236000)

2: Pernos de sujeción urinario (Spare part-nr. 43078000)

3: Pieza fijación (Spare part-nr. 4307500M)

4: Caja de conexión para transformador (Spare part-nr. 42279000)

5: Patrón de montaje para pulsadores estándar 156 x 197 mm (Spare part-nr. 6838000)

6: Llave de corte (Spare part-nr. 43392000)

7: **Soportes de pared** (Spare part-nr. 3855800M)*

* Optional accessories

