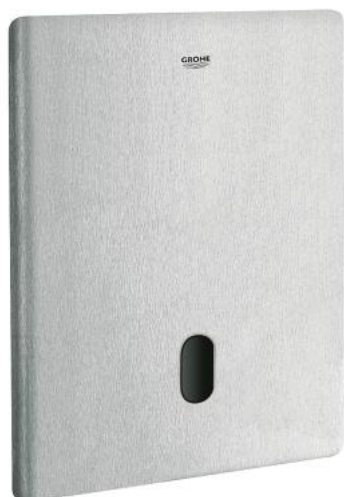
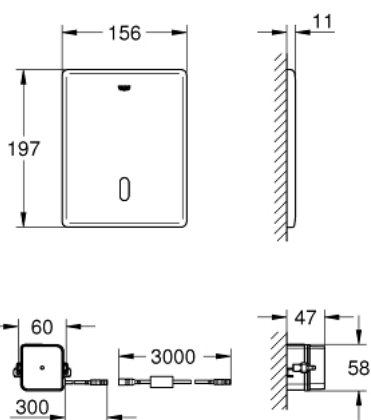


38 698 SD1 TECTRON SKATE INFRARROJO ELECTRÓNICO PARA CISTERNAS DE WC

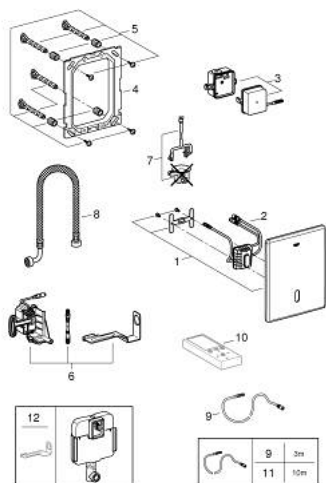


DESCRIPCIÓN DEL PRODUCTO

- Colour: stainless steel
- Con sensor infrarrojo para configuración, motorización y mantenimiento
- Transformador con tensión de conexión 100-230 V AC, 50-60 Hz, 6 V
- Para cisternas GD2
- Servo motor
- Empotrable
- Escudo de 15.6 x 19.7 cm
- Control por infrarrojos
- Con 7 programas pre-cargados:
- Descarga automática
- Modo limpieza
- Pre-descarga apertura/ cierre
- Funciones adicionales y ajustes precisos con el control remoto adicional 36 407
- Ajustable a 3 - 9 lts
- Marca CE
- Para usar con bastidor Rapid SLX pedir el patrón de montaje 66 791 000 (se venden por separado)



38 698 SD1 TECTRON SKATE INFRARROJO ELECTRÓNICO PARA CISTERNAS DE WC



RECAMBIOS , mayo 2023 – now

- 1: placa de cobertura (Spare part-nr. 42449SD0)
- 2: Sensor (Spare part-nr. 42611000)
- 3: fuente de alimentación (Spare part-nr. 42470000)
- 4: Marco escudo (Spare part-nr. 42736000)
- 5: Set de fijación (Spare part-nr. 4215800M)
- 6: Servo motor (Spare part-nr. 42612000)
- 7: Pullrod servomotor en GD2 (Spare part-nr. 43306000)
- 8: Tubo flexible (Spare part-nr. 43307000)
- 9: Cable de extensión (Spare part-nr. 36221000)
- 10: Control remoto (Spare part-nr. 36407001)*
- 11: Cable de extensión (Spare part-nr. 36222000)*
- 12: Sujeción (Spare part-nr. 43617000)*

* Optional accessories