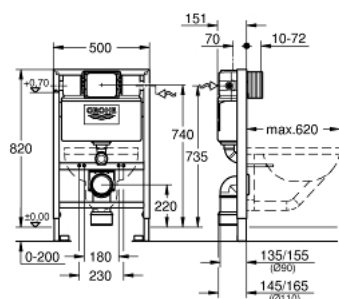


38 526 000 RAPID SL MÓDULO PARA WC, ALTURA DE INSTALACIÓN 0,82 M

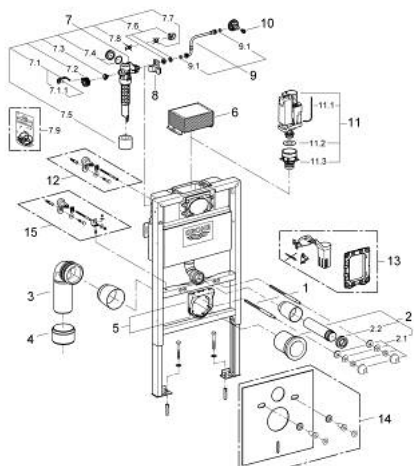


DESCRIPCIÓN DEL PRODUCTO

- Colour: Sin acabado
- Cisterna empotrada de 6-9 lts
- Para instalación en pared fija o muro falso
- Marco de acero con revestimiento anticorrosión
- Para revestimiento en seco, premontado completamente
- Con conexiones rígidas
- Ajuste rápido
- Elementos de fijación
- Homologado por TÜV
- 2 pernos con tuercas para fijar la taza
- Accesorio de fijación para barras de apoyo
- Distancia entre pernos 18 y 23 cm
- Codo de desgüe PP Ø 9.0 cm
- Profundidad ajustable
- Reductor Ø 9/11 cm
- Set de conexión desagüe
- Cisterna de 6 - 9 lts con las siguientes características:
- Válvula de descarga neumática AV1 que ofrece dos opciones: Dual Flush o Descarga única
- Montaje del pulsador frontal o superior
- 4 entradas de conexión: izquierda, derecha, trasera o superior
- Bajo nivel de ruido
- Aislada contra condensaciones
- Conexión de suministro ½", llave de paso integrada y tubo de descarga
- eje de inspección con bloque protector
- Para instalación a pared, necesita anclajes 3855800M (se venden por separado)
- para la instalación de pulsadores pequeños necesita el accesorio 40950000 (se vende por separado)



38 526 000 RAPID SL MÓDULO PARA WC, ALTURA DE INSTALACIÓN 0,82 M



RECAMBIOS , diciembre 2012 – now

- 1: Perno sujeción (Spare part-nr. 4276400M)
- 2: Set de conexión de entrada y salida de WC (Spare part-nr. 37311K00)
- 2.1: Juego fijación WC y capuchón (Spare part-nr. 43511SH0)
- 2.2: Conector (Spare part-nr. 37119000)
- 3: Codo de desagüe Ø 90 mm de PP (Spare part-nr. 42327000)
- 4: Reductor (Spare part-nr. 42242000)
- 5: Soporte para curva de salida (Spare part-nr. 42243000)
- 6: Pozo de mantenimiento para cisterna (Spare part-nr. 42326000)
- 7: Válvula de llenado (Spare part-nr. 37095000)
- 7.1: Palanca accionamiento (Spare part-nr. 43734000)
- 7.1.1: Junta tórica (Spare part-nr. 4377000M)
- 7.2: Tapa membrana (Spare part-nr. 43536000)
- 7.3: Membrana (Spare part-nr. 4375800M)
- 7.4: Tapa del filtro (Spare part-nr. 43735000)
- 7.5: Set 5 flotadores (Spare part-nr. 4379100M)
- 7.6: Juego de recambios (Spare part-nr. 43722000)*
- 8: Unidad de apoyo (Spare part-nr. 42195000)
- 9: Traducir (Spare part-nr. 43325000)
- 9.1: Junta tórica (Spare part-nr. 0319100M)
- 10: Embolo inversor (Spare part-nr. 42385000)
- 11: AV1 válvula de descarga completa (Spare part-nr. 42314000)
- 11.1: Tubo flexible neumático (Spare part-nr. 42319000)
- 11.2: Junta tórica (Spare part-nr. 42310000)
- 11.3: Asiento para cisterna GD2 (Spare part-nr. 42315000)
- 12: Soportes de pared (Spare part-nr. 3855800M)*
- 13: Set Retrofit (Spare part-nr. 38796000)*
- 14: Amortiguador de ruido (Spare part-nr. 37131000)*
- 15: Rapid SL ángulo para montaje (Spare part-nr. 38733000)*

* Optional accessories