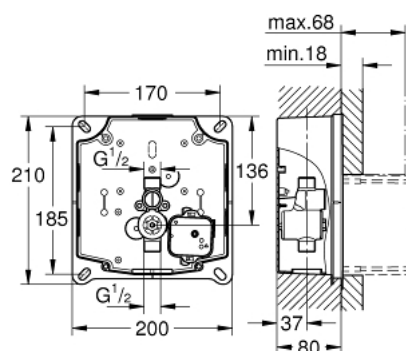


37 338 000 GROHE RAPIDO U



DESCRIPCIÓN DEL PRODUCTO

- Colour: Cromo
- Subconjunto de Urinario para empotrar
- Para accionamiento manual o sensor 6V / 230V
- Conexión del agua con llave de paso
- Presión mínima .500 Kg
- Presión máxima 10 Kg
- Fluxómetro
- Unidad funcional verificada de fábrica
- Tubo de suministro DN 15
- Caja de conexión para transformador
- Caja de instalación
- Puntos de fijación para revestimiento en seco u obra
- eje de inspección cortable, incluye protección



37 338 000 **GROHE RAPIDO U**

RECAMBIOS , noviembre 2015 – now

1: Llave de corte (Spare part-nr. 43392000)

2: fuente de alimentación (Spare part-nr. 42470000)

3: Patrón de montaje para pulsadores estándar 156 x 197 mm (Spare part-nr. 66838000)

