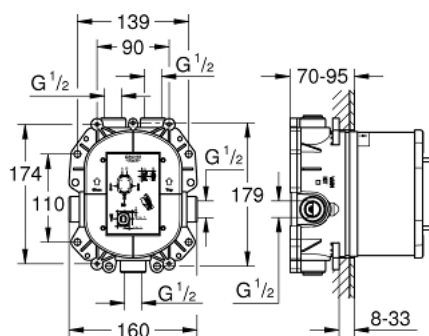


## 35 500 000 GROHE RAPIDO T GRIFERÍA PARA TERMOSTATOS EMPOTRADOS

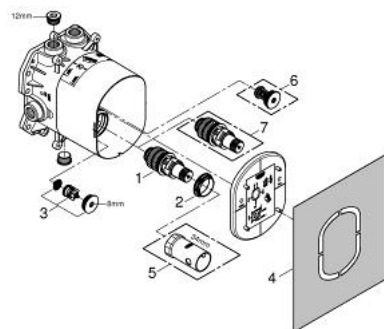


### DESCRIPCIÓN DEL PRODUCTO

- Colour: Sin acabado
- 
- Sólo parte empotrable
- Profundidad de instalación 7cm - 9.5cm
- Fácil de instalar, premontado
- GROHE TurboStat Cartucho compacto con termoelemento de cera
- 2 salidas superiores de 1/2"
- Gran Caudal de 50 lpm, con 3 salidas de agua e 1/2"
- En caso de utilizar la salida inferior, necesita una llave de paso adicional
- Con caja de empotramiento incorporada y tapa protectora
- Opciones de fijación para paredes sólidas y revestimiento seco
- Material para sellado a pared incluido
- Aquadimmer: inversor con regulador de caudal
- Cuerpo de latón
- Filtros recolectores de suciedad válvulas anti-retorno
- Tecnología GROHE EcoJoy ahorro de agua y flujo perfecto
- Presión mínima recomendada 1 Kg



## 35 500 000 GROHE RAPIDO T GRIFERÍA PARA TERMOSTATOS EMPOTRADOS



### RECAMBIOS , noviembre 2005 – now

- 1: Termoelemento de 3/4" (Spare part-nr. 47483000)
- 2: Anillo de fijación (Spare part-nr. 47765000)
- 3: Racor con Válvula anti-retorno (Spare part-nr. 47753000)
- 4: Juego de juntas (Spare part-nr. 48263000)
- 5: Llave para desmontaje (Spare part-nr. 19332000)\*
- 6: Válvula anti-retorno (Spare part-nr. 29007000)\*
- 7: Termoelemento compacto de 3/4"  
para aguas invertidas (Spare part-nr. 47186000)\*

\* Optional accessories