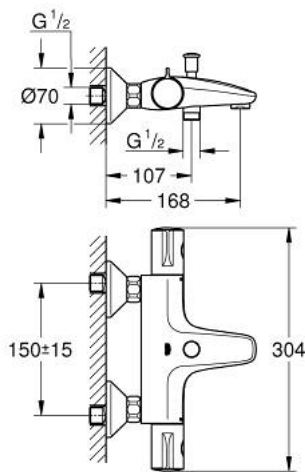
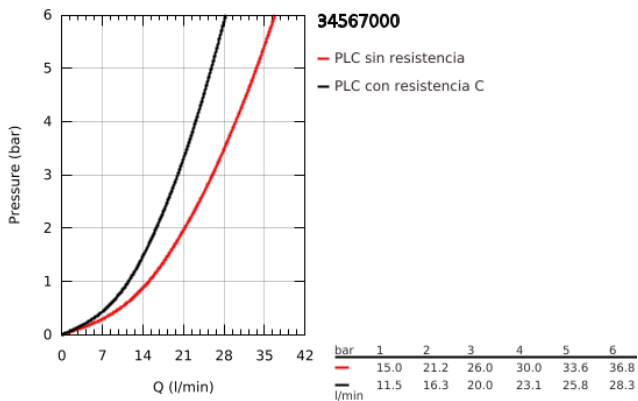


34 567 000 GROHTHERM 800 TERMOSTATO EXPUESTO PARA DUCHA Y TINA



DESCRIPCIÓN DEL PRODUCTO

- Colour: Cromo
- Montaje a pared
- GROHE LongLife acabado
- GROHE SafeStop Tope de seguridad a 38° C
- Limitador de temperatura opcional GROHE SafeStop Plus 43° C
- GROHE TurboStat Cartucho compacto con termoelemento de cera
- Llave incorporada
- Desviador: ducha / tina
- Maneral graduado con GROHE EcoButton (limitador ecológico de caudal)
- Cartucho cerámico 1/2", 180°
- Salida inferior 1/2"
- Aireador tipo mousseur
- Válvulas anti-retorno
- Filtros colectores de suciedad
- Protección de válvulas antirretorno
- Uniones - S
- Placa metálica



34 567 000 GROHTHERM 800 TERMOSTATO EXPUESTO PARA DUCHA Y TINA



RECAMBIOS , febrero 2014 – now

- 1: Volante regulador de temperatura (Spare part-nr. 47981000)
 - 2: Anillo de fijación (Spare part-nr. 47743000)
 - 3: Termoelemento de 1/2" (Spare part-nr. 47439000)
 - 4: Volante regulador de caudal (Spare part-nr. 47980000)
 - 5: Montura cerámica 1/2" (Spare part-nr. 45346000)
 - 5.1: Junta tórica (Spare part-nr. 0392400M)
 - 6: Racor con Válvula anti-retorno (Spare part-nr. 47189000)
 - 6.1: Filtro colector de suciedad (Spare part-nr. 0726400M)
 - 6.2: Racor con Válvula anti-retorno (Spare part-nr. 08565000)
 - 6.3: Junta tórica (Spare part-nr. 0305500M)
 - 7: Racor en S (Spare part-nr. 12075000)
 - 7.1: Junta tórica (Spare part-nr. 0138600M)
 - 7.2: Placa (Spare part-nr. 0221000M)
 - 8: Mousseur completo (Spare part-nr. 13952000)
 - 9: Mando del inversor (Spare part-nr. 65648000)
 - 10: Inversor (Spare part-nr. 65655000)
 - 11: Racor con Válvula anti-retorno (Spare part-nr. 08565000)
 - 12: Juego de 2 prolongaciones
para racores
Longitud: 20 mm. (Spare part-nr. 0713000M)*
 - 13: Llave para tuercas 3/4" (Spare part-nr. 19377000)*
 - 14: Llave para desmontaje (Spare part-nr. 19332000)*
 - 15: Cartucho GROHE TurboStat 1/2" (Spare part-nr. 47175000)*
- * Optional accessories