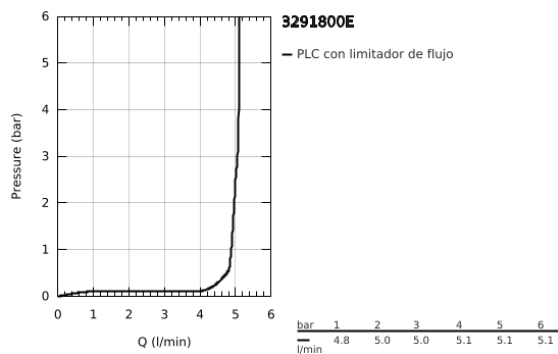
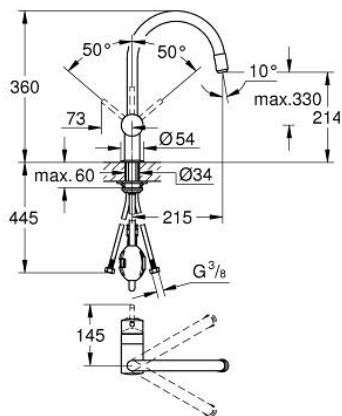


## 32 918 00E MINTA GRIFERÍA PARA FREGADERO 1/2"



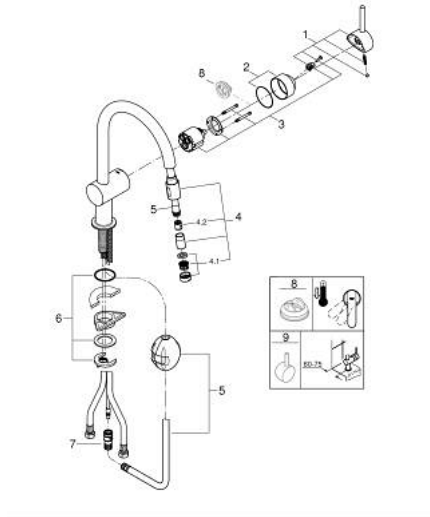
### DESCRIPCIÓN DEL PRODUCTO

- Colour: Cromo
- Salida en C
- Instalación en un solo orificio
- GROHE LongLife acabado
- GROHE SilkMove cartucho cerámico 4.6 cm
- Caño extraíble para mayor flexibilidad
- Limitador de caudal ajustable
- Salida tubular giratoria 360°
- Incorpora válvula anti-retorno
- Protección de válvulas antirretorno
- Mangueras de conexión flexible
- Sistema de instalación rápida
- maximum flow rate (at 3 bar): 5 l/min
- Limitador de temperatura opcional



## 32 918 00E MINTA GRIFERÍA PARA FREGADERO 1/2"

**RECAMBIOS** , octubre 2015 – septiembre 2023



1: Palanca accionamiento (Spare part-nr. 46015000)

2: Carcasa (Spare part-nr. 46025000)

3: Cartucho (Spare part-nr. 46048000)

4: Teleducha (Spare part-nr. 46925000)

4.1: Mousseur completo (Spare part-nr. 13952000)

4.2: Racor con Válvula anti-retorno (Spare part-nr. 08565000)

5: Flexo para mezclador de fregadero con doble rociador extraíble o mousseur (Spare part-nr. 48293000)

6: Juego fijación (Spare part-nr. 46345000)

7: Toma rápida para flexo

de cocina extraíble (Spare part-nr. 64999000)

8: Limitador de temperatura (Spare part-nr. 46375000)\*

9: Palanca accionamiento (Spare part-nr. 40684000)\*

\* Optional accessories