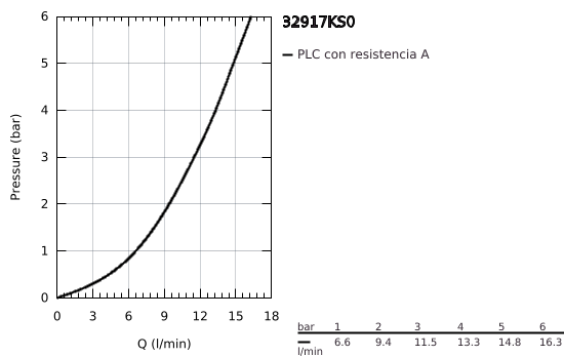
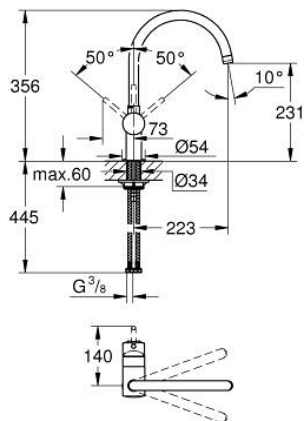


32 917 KS0 MINTA GRIFERÍA PARA FREGADERO 1/2"



DESCRIPCIÓN DEL PRODUCTO

- Colour: velvet black
- Salida en C
- Instalación en un solo orificio
- GROHE LongLife acabado
- GROHE SilkMove cartucho cerámico 4.6 cm
- Limitador de caudal ajustable
- Salida tubular giratoria
- Área de giro: 0° / 150° / 360°
- Mangueras de conexión flexible
- Tuerca de presión 3/8"
- Sistema de instalación rápida
- Limitador de temperatura opcional
- Caudal máximo a 3 bar: 11.5 l/min



32 917 KS0 MINTA GRIFERÍA PARA FREGADERO 1/2"



RECAMBIOS , marzo 2013 – now

- 1: Palanca accionamiento (Spare part-nr. 46015KS0)
 - 2: Carcasa (Spare part-nr. 46025KS0)
 - 3: Cartucho (Spare part-nr. 46048000)
 - 4: caño mintá (Spare part-nr. 13043KS0)
 - 4.1: Anillo protector (Spare part-nr. 0128500M)
 - 4.2: Clip fijación caño (Spare part-nr. 0485300M)
 - 4.3: Mousseur completo (Spare part-nr. 13928KS0)
 - 5: Juego fijación (Spare part-nr. 46249000)
 - 6: Llave de tubo larga (Spare part-nr. 19017000)*
- * Optional accessories