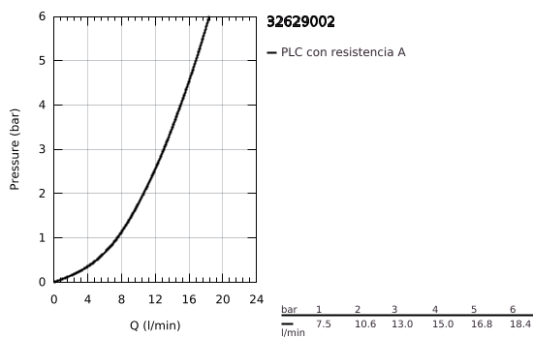
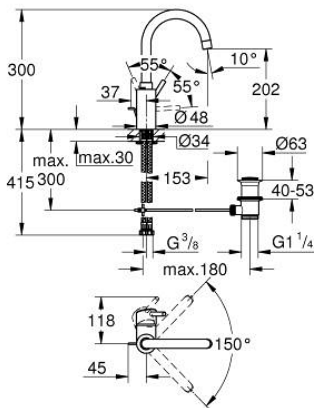


32 629 002 CONCETTO GRIFERÍA PARA LAVABO 1/2" TAMAÑO L

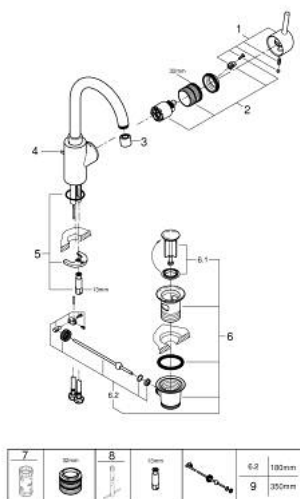


DESCRIPCIÓN DEL PRODUCTO

- Colour: Cromo
- Instalación en un solo orificio
- Palanca metálica
- Fijación de palanca oculta
- GROHE SilkMove cartucho cerámico 3.5 cm
- Limitador de caudal ajustable
- GROHE LongLife acabado
- aísla los conductos de agua internos, sin plomo y sin níquel
- GROHE FastFixation instalación rápida
- Aireador tipo mousseur
- Salida tubular giratoria
- Limitador de caudal
- Incluye desagüe automático 1 1/4"
- Mangueras de conexión flexible
- Limitador de temperatura opcional 46375000
- Presión mínima recomendada 1 Kg



32 629 002 **CONCETTO GRIFERÍA PARA LAVABO 1/2" TAMAÑO L**



RECAMBIOS , agosto 2017 – now

- 1: Palanca accionamiento (Spare part-nr. 46754000)
- 2: Cartucho (Spare part-nr. 46374000)
- 3: Mousseur completo (Spare part-nr. 48418000)
- 4: Varilla del vaciador (Spare part-nr. 46739000)
- 5: Juego fijación (Spare part-nr. 46671000)
- 6: Vaciador automático 1 1/4" (Spare part-nr. 28910000)
- 6.1: Tapón del vaciador (Spare part-nr. 07182000)
- 6.2: varilla exéntrica (Spare part-nr. 07052000)
- 7: Llave para desmontaje (Spare part-nr. 19332000)*
- 8: Llave de tubo larga (Spare part-nr. 19017000)*
- 9: varilla exéntrica (Spare part-nr. 07341000)*

* Optional accessories