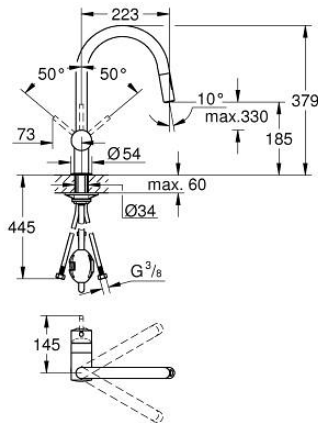
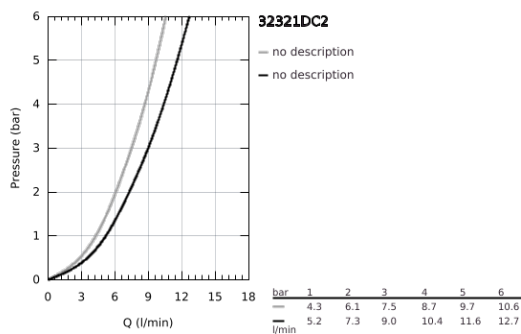


32 321 DC2 MINTA GRIFERÍA PARA FREGADERO 1/2"

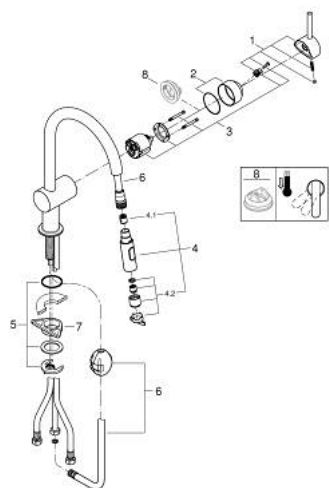


DESCRIPCIÓN DEL PRODUCTO

- Colour: Supersteel
- Salida en C
- Instalación en un solo orificio
- GROHE LongLife acabado
- GROHE SilkMove cartucho cerámico 4.6 cm
- Easy Docking Function garantiza una fácil retracción y acoplamiento suave, regresando a la posición inicial
- Caño extraíble para mayor flexibilidad
- doble chorro
- Limitador de caudal ajustable
- Salida tubular giratoria 360°
- Válvula antirretorno
- Protección de válvulas antirretorno
- Mangueras de conexión flexible
- Sistema de instalación rápida
- Caudal máximo a 3 bar: 9 l/min



32 321 DC2 MINTA GRIFERÍA PARA FREGADERO 1/2"



RECAMBIOS , junio 2024 – now

- 1: Palanca accionamiento (Spare part-nr. 46015DC0)
- 2: Carcasa (Spare part-nr. 46025DC0)
- 3: Cartucho (Spare part-nr. 46048000)
- 4: Teleducha (Spare part-nr. 48416DC0)
- 4.1: Racor con Válvula anti-retorno (Spare part-nr. 08565000)
- 4.2: Mousseur completo (Spare part-nr. 48347000)
- 5: Juego fijación (Spare part-nr. 46345000)
- 6: Flexo para mezclador de fregadero con doble rociador extraíble o mousseur (Spare part-nr. 48293000)
- 7: Triángulo estabilizador (Spare part-nr. 05334000)
- 8: Limitador de temperatura (Spare part-nr. 46375000)