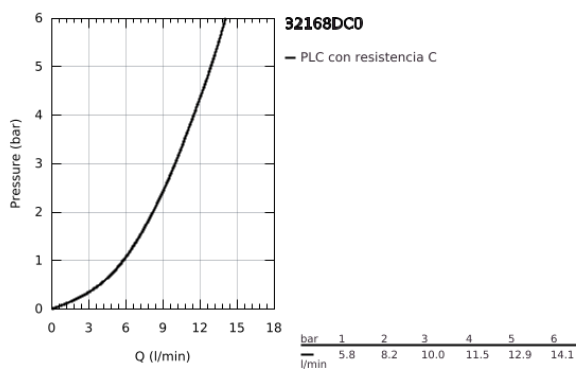
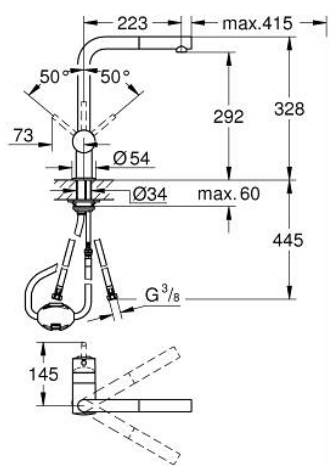


32 168 DC0 MINTA GRIFERÍA PARA FREGADERO 1/2"



DESCRIPCIÓN DEL PRODUCTO

- Colour: Supersteel
- Salida - L
- Instalación en un solo orificio
- GROHE LongLife acabado
- GROHE SilkMove cartucho cerámico 4.6 cm
- Caño extraíble para mayor flexibilidad
- Limitador de caudal ajustable
- Salida tubular giratoria 360°
- Incorpora válvula anti-retorno
- Protección de válvulas antirretorno
- Mangueras de conexión flexible
- Sistema de instalación rápida
- Caudal máximo a 3 bar: 10 l/min



32 168 DC0 MINTA GRIFERÍA PARA FREGADERO 1/2"



RECAMBIOS , abril 2024 – now

- 1: Palanca accionamiento (Spare part-nr. 46015DC0)
 - 2: Carcasa (Spare part-nr. 46025DC0)
 - 3: Cartucho (Spare part-nr. 46048000)
 - 4: Teleducha (Spare part-nr. 46858DC0)
 - 4.1: Racor con Válvula anti-retorno (Spare part-nr. 08565000)
 - 4.2: Mousseur completo (Spare part-nr. 13967DC0)
 - 5: Juego fijación (Spare part-nr. 46345000)
 - 6: Flexo para mezclador de fregadero con doble rociador extraíble o mousseur (Spare part-nr. 48293000)
 - 7: Triángulo estabilizador (Spare part-nr. 05334000)
 - 8: Limitador de temperatura (Spare part-nr. 46375000)*
- * Optional accessories