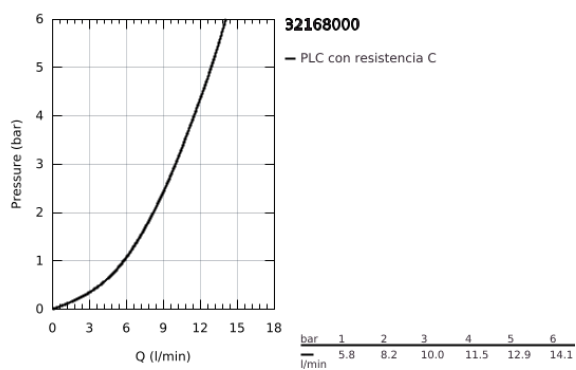
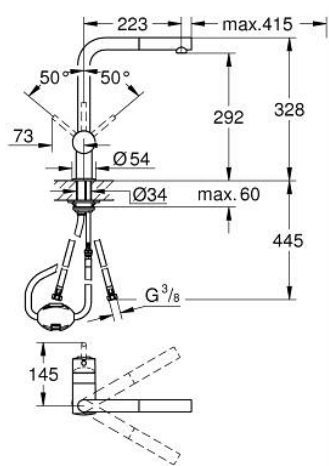


## 32 168 000 MINTA GRIFERÍA PARA FREGADERO 1/2"



### DESCRIPCIÓN DEL PRODUCTO

- Colour: Cromo
- Salida - L
- Instalación en un solo orificio
- GROHE LongLife acabado
- GROHE SilkMove cartucho cerámico 4.6 cm
- Caño extraíble para mayor flexibilidad
- Limitador de caudal ajustable
- Salida tubular giratoria 360°
- Incorpora válvula anti-retorno
- Protección de válvulas antirretorno
- Mangueras de conexión flexible
- Sistema de instalación rápida
- Caudal máximo a 3 bar: 10 l/min



## 32 168 000 MINTA GRIFERÍA PARA FREGADERO 1/2"



### RECAMBIOS , abril 2024 – now

- 1: Palanca accionamiento (Spare part-nr. 46015000)
  - 2: Carcasa (Spare part-nr. 46025000)
  - 3: Cartucho (Spare part-nr. 46048000)
  - 4: Teleducha (Spare part-nr. 46858000)
  - 4.1: Racor con Válvula anti-retorno (Spare part-nr. 08565000)
  - 4.2: Mousseur completo (Spare part-nr. 13967000)
  - 5: Juego fijación (Spare part-nr. 46345000)
  - 6: Flexo para mezclador de fregadero con doble rociador extraíble o mousseur (Spare part-nr. 48293000)
  - 7: Triángulo estabilizador (Spare part-nr. 05334000)
  - 8: Limitador de temperatura (Spare part-nr. 46375000)\*
- \* Optional accessories