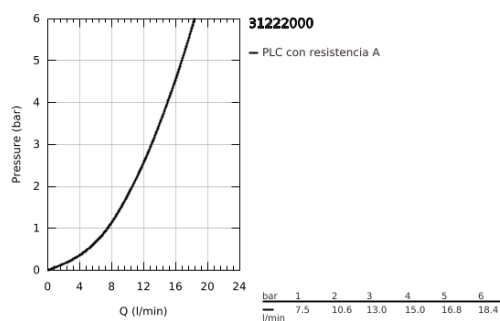
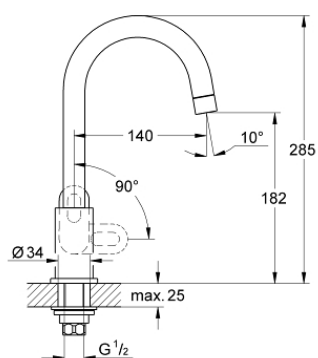


## 31 222 000 BAULOOP SINK TAP 1/2"

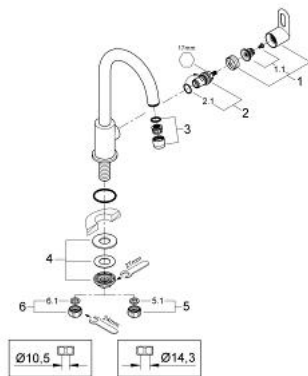


### DESCRIPCIÓN DEL PRODUCTO

- Colour: Cromo
- Instalación en un solo orificio
- Palanca metálica
- Cartucho cerámico 1/2", 90°
- Salida tubular giratoria
- Aireador tipo mousseur
- GROHE LongLife acabado
- fixation nut
- Caudal max. a 3 bar: 13 l/min



## 31 222 000 BAULoop SINK TAP 1/2"



### RECAMBIOS , junio 2010 – now

- 1: Palanca (Spare part-nr. 48121000)
- 1.1: Juego para fijación del volante (Spare part-nr. 45186000)
  - 1.1.1: Junta tórica (Spare part-nr. 0392400M)
- 2: Montura cerámica 1/2" (Spare part-nr. 45882000)
  - 2.1: Junta tórica (Spare part-nr. 0392400M)
- 3: Mousseur completo (Spare part-nr. 13928000)
- 4: Juego fijación (Spare part-nr. 45004000)
- 5: Tuerca 1/2" (Ø 14,5 mm.) (Spare part-nr. 1290200M)
- 5.1: Junta (Spare part-nr. 0138900M)
- 6: Tuerca para rosca de 1/2 (Spare part-nr. 1290100M)
- 6.1: Junta (Spare part-nr. 0138900M)