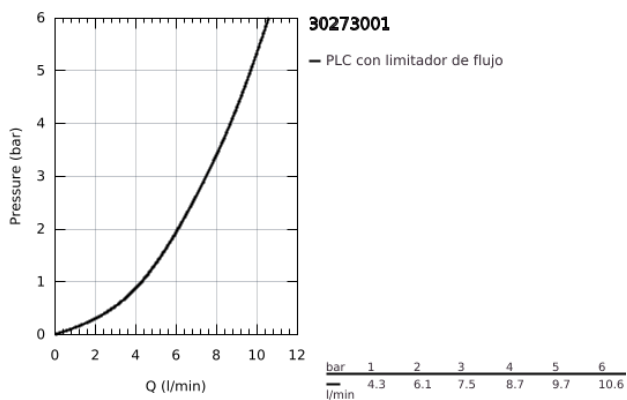
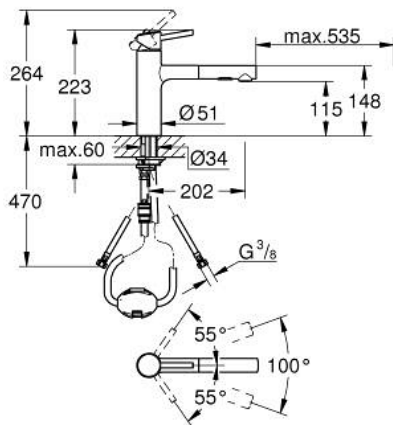


30 273 001 **CONCETTO GRIFERÍA PARA FREGADERO 1/2"**

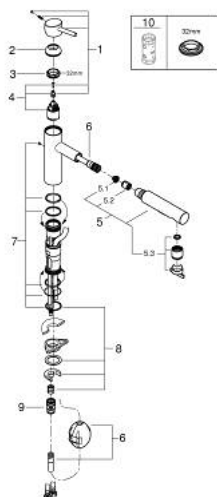


DESCRIPCIÓN DEL PRODUCTO

- Colour: Cromo
- Salida altura media
- Instalación en un solo orificio
- GROHE LongLife acabado
- GROHE SilkMove cartucho cerámico 3.5 cm
- Caño extraíble para mayor flexibilidad
- Filtro de flujo
- doble chorro
- Retorno automático a spray laminar
- Hecho de metal
- Limitador de caudal ajustable
- Salida giratoria
- Área de giro 100°
- Protección de válvulas antirretorno
- Válvula antirretorno
- Mangueras de conexión flexible
- Sistema de instalación rápida
- Caudal máximo a 3 bar: 7.5 l/min



30 273 001 **CONCETTO GRIFERÍA PARA FREGADERO 1/2"**



RECAMBIOS , noviembre 2015 – septiembre 2023

- 1: Palanca accionamiento (Spare part-nr. 46822000)
- 2: Carcasa (Spare part-nr. 46492000)
- 3: Anillo roscado (Spare part-nr. 46815000)
- 4: Cartucho (Spare part-nr. 46374000)
- 5: Teleducha (Spare part-nr. 46926000)
- 5.1: Filtro (Spare part-nr. 0676800M)
- 5.2: Racor con Válvula anti-retorno (Spare part-nr. 08565000)
- 5.3: Mousseur completo (Spare part-nr. 48275000)
- 6: Flexo para mezclador de fregadero con doble rociador extraíble o mousseur (Spare part-nr. 48293000)
- 7: Juego de juntas (Spare part-nr. 46760000)
- 8: Juego fijación (Spare part-nr. 46346000)
- 9: Toma rápida para flexo de cocina extraíble (Spare part-nr. 46338000)
- 10: Llave para desmontaje (Spare part-nr. 19332000)*

* Optional accessories