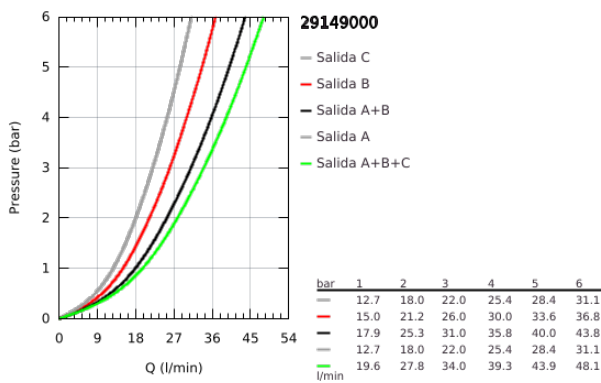
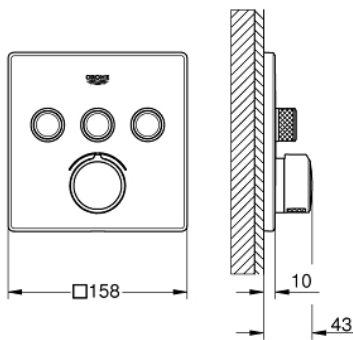


29 149 000 SMARTCONTROL MEZCLADOR EMPOTRADO CON 3 SALIDAS

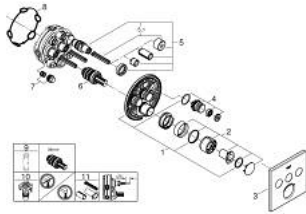


DESCRIPCIÓN DEL PRODUCTO

- Colour: Cromo
- Parte exterior para instalar con cuerpo empotrado GROHE Rapido SmartBox 35 600/35 604
- Placa de metal con GROHE FastFixation (cubierta de fijación), ángulo ajustable 6°
- GROHE LongLife acabado
- Presione GROHE SmartControl para abrir-cerrar ON-OFF, gire para ajustar el volumen de GROHE EcoJoy
- Símbolos intercambiables
- Cartucho mezclador de temperatura
- Salidas múltiples, pueden accionarse simultáneamente
- without roughing-in set 35 600/35 604 (please order separately)
- Caudal: Salida A = 22 lpm Salida B = 26 lpm Salida C = 22 lpm Salida A + B = 31 lpm Salida A + B + C = 34 lpm



29 149 000 SMARTCONTROL MEZCLADOR EMPOTRADO CON 3 SALIDAS



RECAMBIOS , septiembre 2020 – now

- 1: Patrón de montaje (Spare part-nr. 48362000)
 - 2: Palanca (Spare part-nr. 46990000)
 - 3: Placa (Spare part-nr. 46996000)
 - 4: Botón pulsador de encimera (registrable) (Spare part-nr. 48361000)
 - 4.1: pulsador (Spare part-nr. 14077000)
 - 5: Cartucho (Spare part-nr. 48359000)
 - 5.1: Husillos (Spare part-nr. 49088000)
 - 6: Cartucho (Spare part-nr. 46989000)
 - 7: Válvulas antiretornos (Spare part-nr. 47979000)
 - 8: Junta tórica (Spare part-nr. 48360000)
 - 9: Llave para desmontaje (Spare part-nr. 49059000)*
 - 10: Llaves de cierre (Spare part-nr. 1405300M)*
 - 11: Set de extensión universal para mezcladores (Spare part-nr. 14048000)*
- * Optional accessories