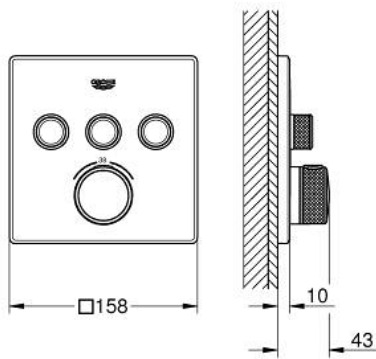


29 126 DL0 GROHTHERM SMARTCONTROL TERMOSTATO DE 3 SALIDAS



DESCRIPCIÓN DEL PRODUCTO

- Colour: Brushed warm sunset
- Parte exterior para instalar con cuerpo empotrado GROHE Rapido SmartBox 35 600/35 604
- Placa de metal con GROHE FastFixation (cubierta de fijacion), ángulo ajustable 6°
- GROHE LongLife acabado
- Presione GROHE SmartControl para abrir-cerrar ON-OFF, gire para ajustar el volumen de GROHE EcoJoy
- Símbolos intercambiables
- GROHE TurboStat Cartucho compacto con termoelemento de cera
- GROHE SafeStop Tope de seguridad a 38° C
- Limitador de temperatura opcional GROHE SafeStop Plus 43°C / 46°C
- Filtros recolectores de suciedad válvulas anti-retorno
- Salidas múltiples, pueden accionarse simultáneamente
- without roughing-in set 35 600/35 604 (please order separately)
- Caudal: salida A = 23 lpm, salida B = 27 lpm, salida C = 23 lpm, salida A + B = 33 lpm, salida A + B + C = 36 lpm

