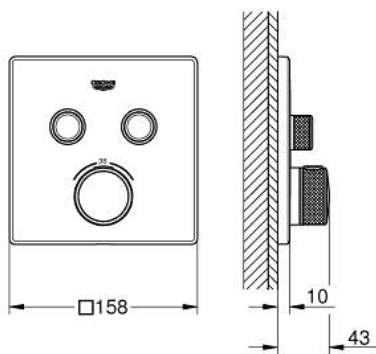
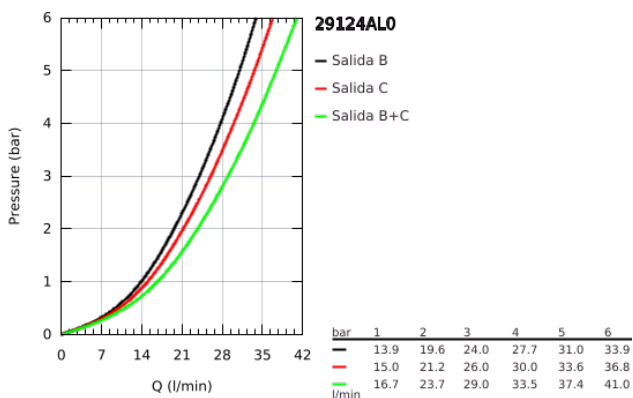


29 124 AL0 GROHTHERM SMARTCONTROL TERMOSTATO DE 2 SALIDAS

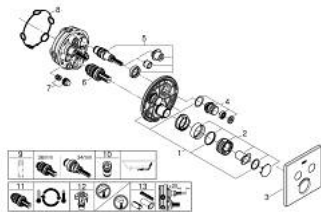


DESCRIPCIÓN DEL PRODUCTO

- Colour: Brushed hard graphite
- Parte exterior para instalar con cuerpo empotrado GROHE Rapido SmartBox 35 600/35 604
- Placa de metal con GROHE FastFixation (cubierta de fijación), ángulo ajustable 6°
- GROHE LongLife acabado
- Presione GROHE SmartControl para abrir-cerrar ON-OFF, gire para ajustar el volumen de GROHE EcoJoy
- Símbolos intercambiables
- GROHE TurboStat Cartucho compacto con termoelemento de cera
- GROHE SafeStop Tope de seguridad a 38° C
- Limitador de temperatura opcional GROHE SafeStop Plus 43°C / 46°C
- Filtros recolectores de suciedad válvulas anti-retorno
- Salidas múltiples, pueden accionarse simultáneamente
- without roughing-in set 35 600/35 604 (please order separately)
- Caudal: salida B = 24 lpm, salida C = 26 lpm



29 124 AL0 GROHTHERM SMARTCONTROL TERMOSTATO DE 2 SALIDAS



RECAMBIOS , septiembre 2018 – now

- 1: Patrón de montaje (Spare part-nr. 48363000)
 - 2: Volante regulador de temperatura (Spare part-nr. 49029AL0)
 - 3: Placa (Spare part-nr. 49039AL0)
 - 4: Botón pulsador de encimera (registrable) (Spare part-nr. 48361AL0)
 - 4.1: pulsador (Spare part-nr. 14077000)
 - 5: Cartucho (Spare part-nr. 48359000)
 - 5.1: Husillos (Spare part-nr. 49088000)
 - 6: Termoelemento de 3/4" (Spare part-nr. 49028000)
 - 7: Válvulas antiretornos (Spare part-nr. 47979000)
 - 8: Junta tórica (Spare part-nr. 48360000)
 - 9: Llave para desmontaje (Spare part-nr. 49059000)*
 - 10: **Protección de válvulas antiretorno (EN1717)** (Spare part-nr. 14055000)*
 - 11: 3/4" Reversed TurboStat Cartridge (Spare part-nr. 49003000)*
 - 12: Llaves de cierre (Spare part-nr. 1405300M)*
 - 13: **Set de extensión universal para mezcladores** (Spare part-nr. 14048000)*
- * Optional accessories