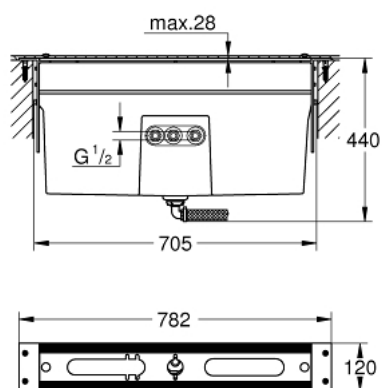


29 037 001 VÁLVULA PARA GRIFERÍA DE 4 O 5 ORIFICIOS



DESCRIPCIÓN DEL PRODUCTO

- Colour: Sin acabado
- Instalación sobrecubierta
- Consiste en:
- Placa de base
- Caja de drenaje con salida integrada para salpicaduras de agua
- Los tapones para cubrir las fijaciones de tornillos siempre vienen en color cromado



29 037 001 VÁLVULA PARA GRIFERÍA DE 4 O 5 ORIFICIOS

RECAMBIOS , abril 2017 – now

1: Patas opcionales patrón interior (Spare part-nr. 45388000)*

* Optional accessories

