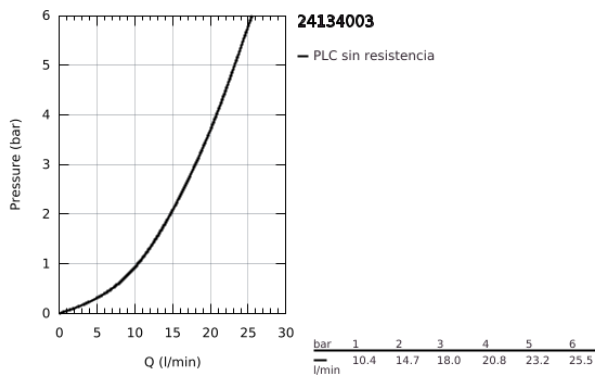
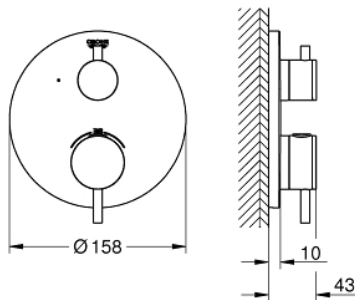


24 134 003 ATRIO TERMOSTATO DE 1 SALIDA CON LLAVE DE CIERRE

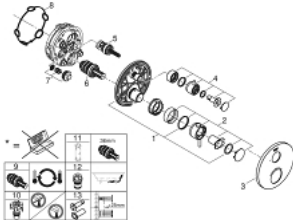


DESCRIPCIÓN DEL PRODUCTO

- Colour: Cromo
- Parte exterior para instalar con cuerpo empotrado GROHE Rapido SmartBox 35 600/35 604
- GROHE TurboStat Cartucho compacto con termoelemento de cera
- GROHE LongLife acabado
- GROHE FastFixation chapetón con cubierta y sello y cubierta de fijación
- Cubierta de metal, retro-ajustable a 6°
- GROHE SafeStop Tope de seguridad a 38° C
- Limitador de temperatura opcional GROHE SafeStop Plus 43°C / 46°C
- Filtros recolectores de suciedad válvulas anti-retorno
- Válvula de cierre cerámica, 120°
- Manerales metálicos
- Caudal: Salida B = 27 lpm Salida C = 30 lpm
- No incluye base de empotramiento



24 134 003 ATRIO TERMOSTATO DE 1 SALIDA CON LLAVE DE CIERRE



RECAMBIOS , enero 2018 – now

- 1: Patrón de montaje (Spare part-nr. 49080000)
 - 2: Volante regulador de temperatura (Spare part-nr. 49089000)
 - 3: Placa (Spare part-nr. 49073000)
 - 4: Mando Aquadimmer (Spare part-nr. 49090000)
 - 5: Aquadimmer (Spare part-nr. 49084000)
 - 6: Termoelemento de 3/4" (Spare part-nr. 49028000)
 - 7: Racor con Válvula anti-retorno (Spare part-nr. 49085000)
 - 8: Junta tórica (Spare part-nr. 48360000)
 - 9: 3/4" Reversed TurboStat Cartridge (Spare part-nr. 49003000)*
 - 10: Llaves de cierre (Spare part-nr. 1405300M)*
 - 11: Llave para desmontaje (Spare part-nr. 49059000)*
 - 12: Protección de válvulas antiretorno (EN1717) (Spare part-nr. 14055000)*
 - 13: Set de extensión universal para termostatos de dos mandos, 25 mm. (Spare part-nr. 14058000)*
- * Optional accessories