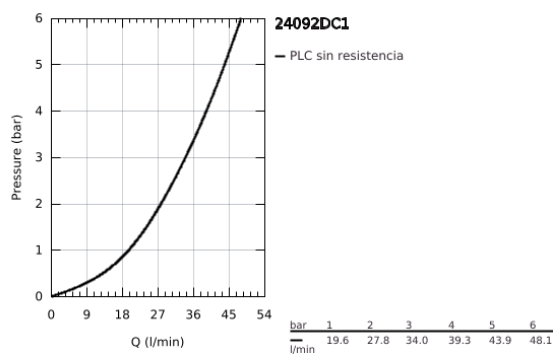


24 092 DC1 ESSENCE GRIFERÍA CON DESVIADOR DE 3 VÍAS

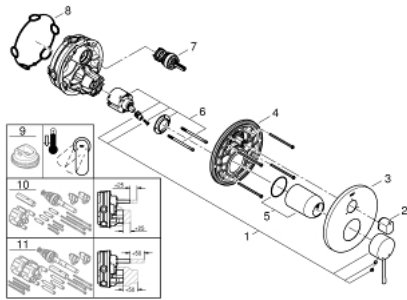


DESCRIPCIÓN DEL PRODUCTO

- Colour: Supersteel
- Parte exterior para instalar con cuerpo empotrado GROHE Rapido SmartBox 35 600/35 604
- GROHE SilkMove cartucho cerámico 4.6 cm
- GROHE LongLife acabado
- GROHE FastFixation chapetón con cubierta y sello y cubierta de fijación
- Cubierta de metal, retro-ajustable a 6°
- Palanca metálica
- Inversor de 3 vías.
- without roughing-in set 35 600/35 604 (please order separately)
- Caudal: salida A = 27 lpm salida B = 27 lpm salida C = 27 lpm



24 092 DC1 ESSENCE GRIFERÍA CON DESVIADOR DE 3 VÍAS



RECAMBIOS , enero 2018 – now

- 1: Palanca accionamiento (Spare part-nr. 46915DC0)
 - 2: mando del inversor (Spare part-nr. 48447DC0)
 - 3: Placa (Spare part-nr. 49108DC0)
 - 4: Patrón de montaje (Spare part-nr. 49094000)
 - 5: Carcasa (Spare part-nr. 02693DC0)
 - 6: Cartucho (Spare part-nr. 46048000)
 - 7: Inversor (Spare part-nr. 48448000)
 - 8: Junta tórica (Spare part-nr. 48360000)
 - 9: Limitador de temperatura (Spare part-nr. 46308000)*
 - 10: Set de extensión universal para mezcladores (Spare part-nr. 14056000)*
 - 11: Set de extensión universal para mezcladores, 50 mm. (Spare part-nr. 14057000)*
- * Optional accessories