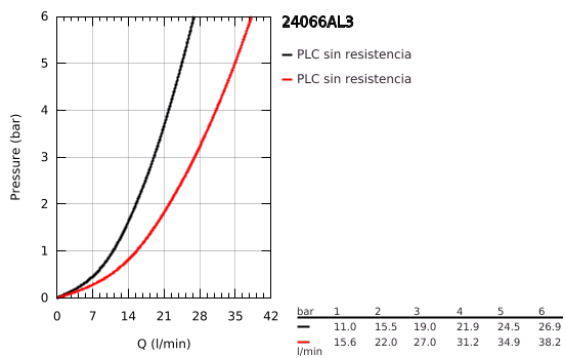
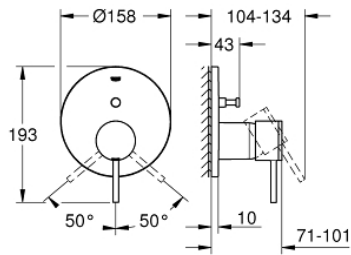


24 066 AL3 ATRIO GRIFERÍA CON DESVIADOR DE 2 VÍAS

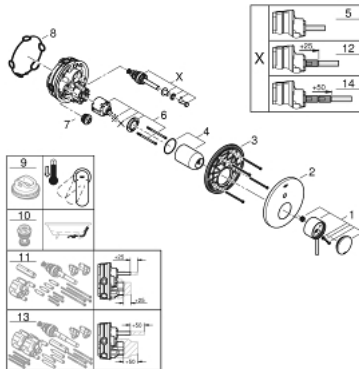


DESCRIPCIÓN DEL PRODUCTO

- Colour: Brushed hard graphite
- Parte exterior para instalar con cuerpo empotrado GROHE Rapido SmartBox 35 600/35 604
- GROHE SilkMove cartucho cerámico 4.6 cm
- GROHE LongLife acabado
- GROHE FastFixation chapetón con cubierta y sello y cubierta de fijación
- Cubierta de metal, retro-ajustable a 6°
- Palanca metálica
- Inversor automático de 2 vías
- Caudal: Salida B = 27 lpm, Salida C = 27 lpm
- No incluye base de empotramiento



24 066 AL3 ATRIO GRIFERÍA CON DESVIADOR DE 2 VÍAS



RECAMBIOS , julio 2017 – now

- 1: Palanca accionamiento (Spare part-nr. 48443AL0)
 - 2: Placa (Spare part-nr. 48429AL0)
 - 3: Patrón de montaje (Spare part-nr. 48440000)
 - 4: Carcasa (Spare part-nr. 02693AL0)
 - 5: Inversor (Spare part-nr. 48442AL0)
 - 6: Cartucho (Spare part-nr. 46048000)
 - 7: Racor con Válvula anti-retorno (Spare part-nr. 49085000)
 - 8: Junta tórica (Spare part-nr. 48360000)
 - 9: Limitador de temperatura (Spare part-nr. 46308000)*
 - 10: Protección de válvulas antiretorno (EN1717) (Spare part-nr. 14055000)*
 - 11: Set de extensión universal para mezcladores (Spare part-nr. 14056000)*
 - 12: Inversor (Spare part-nr. 48444AL0)*
 - 13: Set de extensión universal para mezcladores, 50 mm. (Spare part-nr. 14057000)*
 - 14: Inversor (Spare part-nr. 48445AL0)*
- * Optional accessories