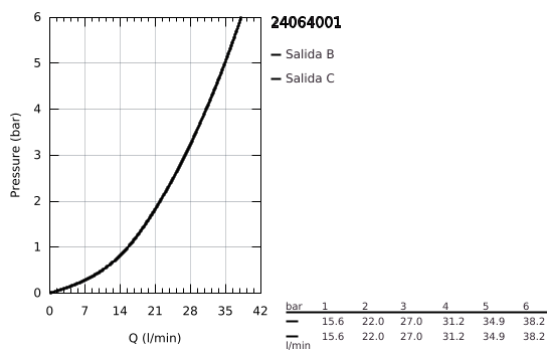
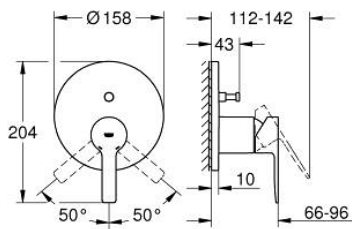


## 24 064 001 LINEARE GRIFERÍA CON DESVIADOR DE 2 VÍAS

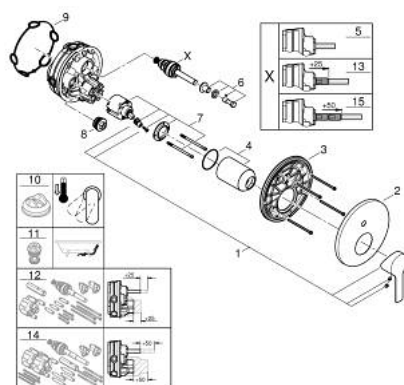


### DESCRIPCIÓN DEL PRODUCTO

- Colour: Cromo
- Parte exterior para instalar con cuerpo empotrado GROHE Rapido SmartBox 35 600/35 604
- GROHE SilkMove cartucho cerámico 4.6 cm
- GROHE LongLife acabado
- GROHE FastFixation chapetón con cubierta y sello y cubierta de fijación
- Cubierta de metal, retro-ajustable a 6°
- Palanca metálica
- inversor automático de 2 vías
- without roughing-in set 35 600/35 604 (please order separately)
- Caudal: Salida B = 27 lpm, Salida C = 27 lpm



## 24 064 001 LINEARE GRIFERÍA CON DESVIADOR DE 2 VÍAS



### RECAMBIOS , abril 2024 – now

- 1: Palanca accionamiento (Spare part-nr. 46988000)
  - 2: Placa (Spare part-nr. 48429000)
  - 3: Patrón de montaje (Spare part-nr. 48440000)
  - 4: Carcasa (Spare part-nr. 09038000)
  - 5: Inversor (Spare part-nr. 48634000)
  - 6: Mando inversor (Spare part-nr. 48637000)
  - 7: Cartucho (Spare part-nr. 46048000)
  - 8: Racor con Válvula anti-retorno (Spare part-nr. 49085000)
  - 9: Junta tórica (Spare part-nr. 48360000)
  - 10: Limitador de temperatura (Spare part-nr. 46375000)\*
  - 11: <strong>Protección de válvulas antiretorno (EN1717)</strong> (Spare part-nr. 14055000)\*
  - 12: <strong>Set de extensión universal para mezcladores</strong> (Spare part-nr. 14056000)\*
  - 13: Cuerpo del inversor +25 (Spare part-nr. 48635000)\*
  - 14: Set de extensión universal para mezcladores, 50 mm. (Spare part-nr. 14057000)\*
  - 15: Cuerpo del inversor +50 (Spare part-nr. 48636000)\*
- \* Optional accessories