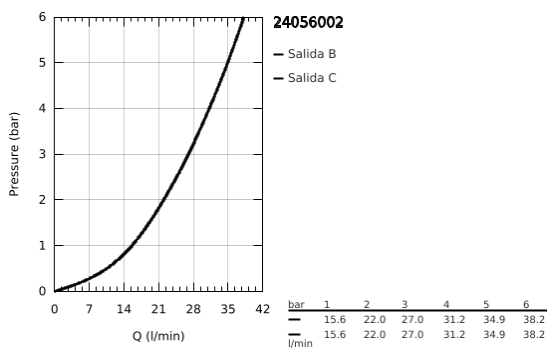
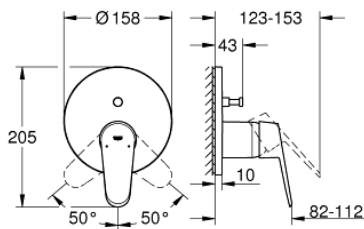


## 24 056 002 EURODISC COSMOPOLITAN GRIFERÍA CON DESVIADOR DE 2 VÍAS

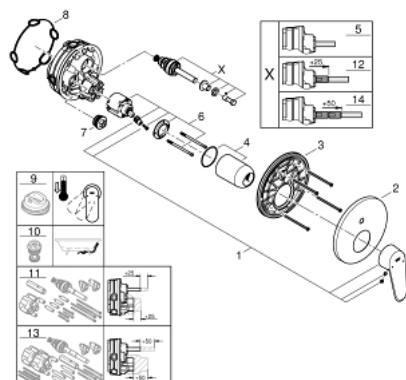


### DESCRIPCIÓN DEL PRODUCTO

- Colour: Cromo
- Parte exterior para instalar con cuerpo empotrado GROHE Rapido SmartBox 35 600/35 604
- GROHE SilkMove cartucho cerámico 4.6 cm
- GROHE LongLife acabado
- GROHE FastFixation chapetón con cubierta y sello y cubierta de fijación
- Cubierta de metal, retro-ajustable a 6°
- Palanca metálica
- inversor automático de 2 vías
- without roughing-in set 35 600/35 604 (please order separately)
- Caudal: Salida B = 27 lpm, Salida C = 27 lpm



## 24 056 002 EURODISC COSMOPOLITAN GRIFERÍA CON DESVIADOR DE 2 VÍAS



### RECAMBIOS , julio 2017 – now

- 1: Palanca accionamiento (Spare part-nr. 46743000)
  - 2: Placa (Spare part-nr. 48429000)
  - 3: Patrón de montaje (Spare part-nr. 48440000)
  - 4: Carcasa (Spare part-nr. 02693000)
  - 5: Inversor (Spare part-nr. 48442000)
  - 6: Cartucho (Spare part-nr. 46048000)
  - 7: Racor con Válvula anti-retorno (Spare part-nr. 49085000)
  - 8: Junta tórica (Spare part-nr. 48360000)
  - 9: Limitador de temperatura (Spare part-nr. 46308000)\*
  - 10: <strong>Protección de válvulas antiretorno (EN1717)</strong> (Spare part-nr. 14055000)\*
  - 11: <strong>Set de extensión universal para mezcladores</strong> (Spare part-nr. 14056000)\*
  - 12: Inversor (Spare part-nr. 48444000)\*
  - 13: Set de extensión universal para mezcladores, 50 mm. (Spare part-nr. 14057000)\*
  - 14: Inversor (Spare part-nr. 48445000)\*
- \* Optional accessories