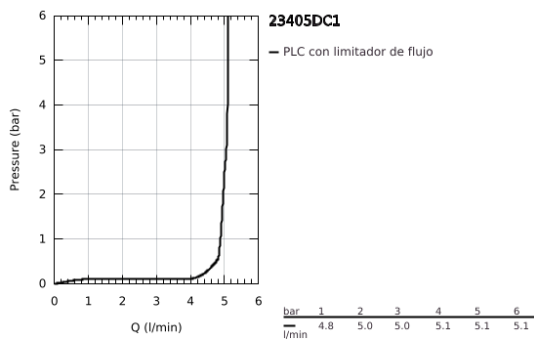
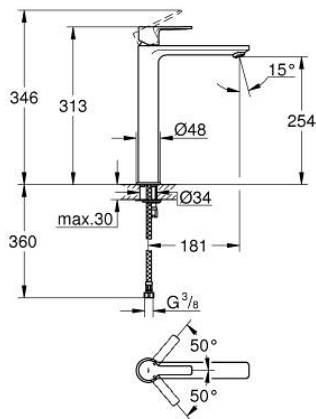


23 405 DC1 LINEARE GRIFERÍA PARA LAVABO 1/2" TAMAÑO XL

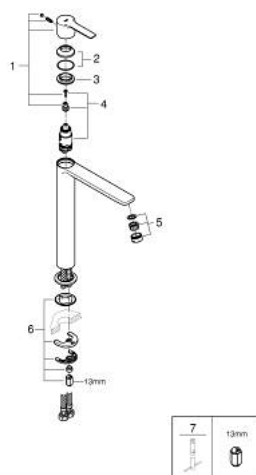


DESCRIPCIÓN DEL PRODUCTO

- Colour: Supersteel
- Instalación en un solo orificio
- Palanca metálica
- Para lavabos tipo bowl de sobreponer
- GROHE SilkMove cartucho cerámico 2.8 cm
- Con limitador de temperatura
- GROHE LongLife acabado
- Tecnología GROHE EcoJoy ahorro de agua y flujo perfecto
- maximum flow rate (at 3 bar): 5 l/min
- Mousseur SpeedClean
- GROHE FastFixation Plus sistema de rápida instalación
- Cuerpo liso
- Mangueras de conexión flexible
- Presión mínima recomendada 1 Kg



23 405 DC1 LINEARE GRIFERÍA PARA LAVABO 1/2" TAMAÑO XL



RECAMBIOS , septiembre 2016 – now

- 1: Palanca accionamiento (Spare part-nr. 46980DC0)
- 2: Carcasa (Spare part-nr. 46581DC0)
- 3: Anillo de fijación (Spare part-nr. 07419000)
- 4: Cartucho (Spare part-nr. 46580000)
- 5: Mousseur completo (Spare part-nr. 48159DC0)
- 6: Juego fijación (Spare part-nr. 46645000)
- 7: Llave de tubo larga (Spare part-nr. 19017000)*

* Optional accessories