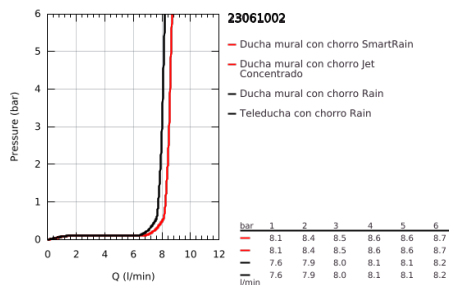
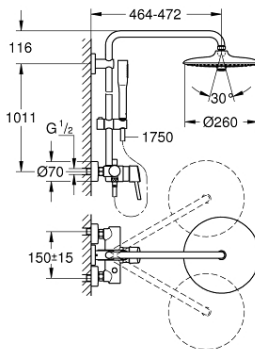


23 061 002 EUPHORIA CONCETTO SYSTEM 260 SET DE DUCHA CON GRIFERÍA

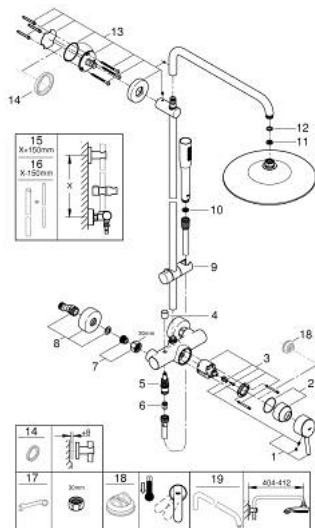


DESCRIPCIÓN DEL PRODUCTO

- Colour: Cromo
- Consiste en:
- Brazo para ducha a pared 45 cm
- Grifería para ducha con desviador
- Dos opciones de ducha:
- Ducha fija Euphoria 260
- 3 tipos de chorro: Rain, SmartRain, Jet
- Con rótula incorporada
- Ángulo de rotación $\pm 15^\circ$
- Ducha manual Euphoria Cosmopolitan Stick
- 1 tipo de chorro: lluvia
- Distancia ajustable para soportes de fijación
- Manguera flexible Silverflex 1.75 m 1/2" x 1/2"
- GROHE EcoJoy limitador de caudal 9.5 lpm
- GROHE SilkMove cartucho cerámico 4.6 cm
- GROHE DreamSpray distribución perfecta del agua
- GROHE LongLife acabado
- GROHE SpeedClean sistema anti-cal
- Con WaterGuide para mayor durabilidad
- TwistStop sistema anti-torsión
- Compatible con calentadores instantáneos de 18 KWh
- Caudal mínimo 7 lpm



23 061 002 EUPHORIA CONCETTO SYSTEM 260 SET DE DUCHA CON GRIFERÍA



RECAMBIOS , octubre 2016 – now

- 1: Palanca accionamiento (Spare part-nr. 46723000)
- 2: Carcasa (Spare part-nr. 46025000)
- 3: Cartucho (Spare part-nr. 46048000)
- 4: Mando del inversor (Spare part-nr. 64309000)
- 5: Inversor (Spare part-nr. 65655000)
- 6: Racor con Válvula anti-retorno (Spare part-nr. 08565000)
- 7: Tuerca y rácor de acoplamiento (Spare part-nr. 45044000)
- 7.1: Junta tórica (Spare part-nr. 0311900M)
- 8: Racor en S (Spare part-nr. 12662000)
- 9: Soporte deslizante (Spare part-nr. 12140000)
- 10: Filtro (Spare part-nr. 0700200M)
- 11: Filtro (Spare part-nr. 48007000)
- 12: Junta (Spare part-nr. 0138900M)
- 13: Embellecedor (Spare part-nr. 48279000)
- 14: Suplemento posterior barra ducha (Spare part-nr. 27180000)*
- 15: Barra para sets de ducha (Spare part-nr. 48053000)*
- 16: Barra para sets de ducha (Spare part-nr. 48054000)*
- 17: Llave para tuercas 3/4" (Spare part-nr. 19377000)*
- 18: Limitador de temperatura (Spare part-nr. 46375000)*
- 19: Brazo para ducha (Spare part-nr. 14047000)*

* Optional accessories