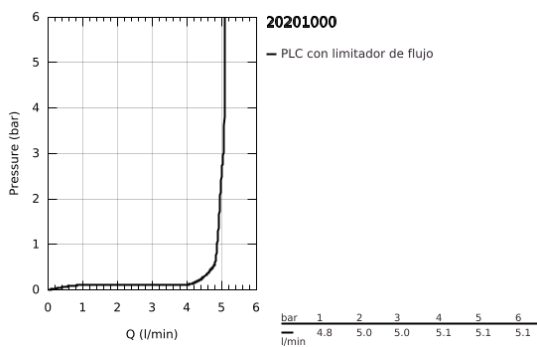
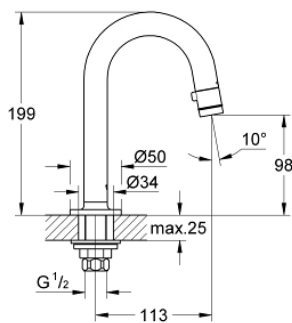


## 20 201 000 GRIFO UNIVERSAL DE UN AGUA 1/2"

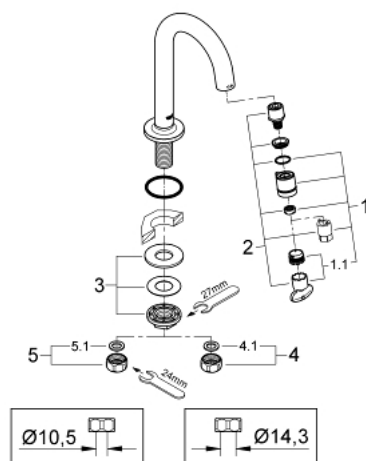


### DESCRIPCIÓN DEL PRODUCTO

- Colour: Cromo
- Salida en C
- Mousseur con cierre de caudal
- Montura de discos cerámicos
- Rosca de conexión 1/2"
- Con perforación de 1.5 cm
- GROHE LongLife acabado
- Tecnología GROHE EcoJoy ahorro de agua y flujo perfecto
- maximum flow rate (at 3 bar): 5 l/min
- Longitud 11.3 cm



## 20 201 000 GRIFO UNIVERSAL DE UN AGUA 1/2"



### RECAMBIOS , enero 2010 – now

- 1: Palanca (Spare part-nr. 48041000)
- 1.1: Mousseur completo (Spare part-nr. 13998000)
- 2: Embolo inversor (Spare part-nr. 48042000)
- 3: Juego fijación (Spare part-nr. 45004000)
- 4: Tuerca 1/2" (Ø 14,5 mm.) (Spare part-nr. 1290200M)
- 4.1: Junta (Spare part-nr. 0138900M)
- 5: Tuerca para rosca de 1/2 (Spare part-nr. 1290100M)
- 5.1: Junta (Spare part-nr. 0138900M)