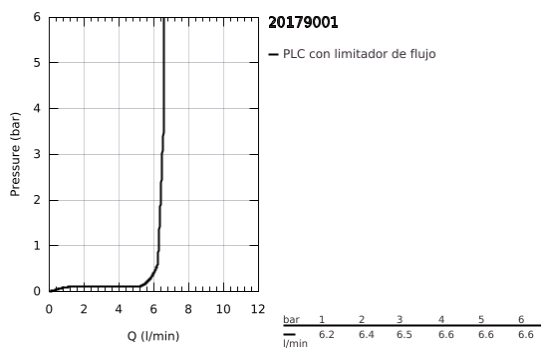
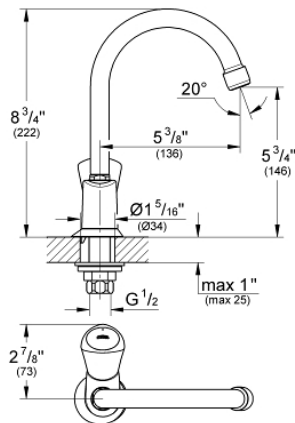


20 179 001 CLASSIC II LLAVE PARA BAR

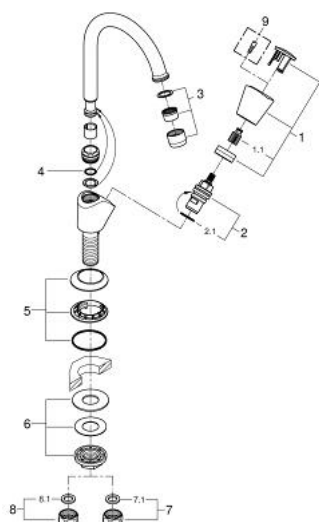


DESCRIPCIÓN DEL PRODUCTO

- Colour: Cromo
- Palanca metálica
- Aislamiento térmico
- Atornillable
- GROHE LongLife acabado
- Cartucho cerámico 1/2", 90°
- Reductor de caudal
- Salida tubular giratoria 360°
- Tuerca de unión 1/2" con perforación de 1.5 cm



20 179 001 CLASSIC II LLAVE PARA BAR



RECAMBIOS , abril 2014 – now

- 1: Palanca (Spare part-nr. 45995000)
- 1.1: Aislante (Spare part-nr. 0538600M)
- 2: Montura cerámica 1/2" (Spare part-nr. 45882000)
- 2.1: Junta tórica (Spare part-nr. 0392400M)
- 3: Mousseur completo (Spare part-nr. 48251000)
- 4: Junta tórica (Spare part-nr. 0128000M)
- 5: Placa (Spare part-nr. 45996000)
- 6: Juego fijación (Spare part-nr. 45004000)
- 7: Tuerca para rosca de 1/2 (Spare part-nr. 1290100M)
- 7.1: Junta (Spare part-nr. 0138900M)
- 8: Tuerca 1/2" (Ø 14,5 mm.) (Spare part-nr. 1290200M)
- 8.1: Junta (Spare part-nr. 0138900M)
- 9: SPARE PART SECREW FOR COSTA - (Spare part-nr. 48013000)*

* Optional accessories